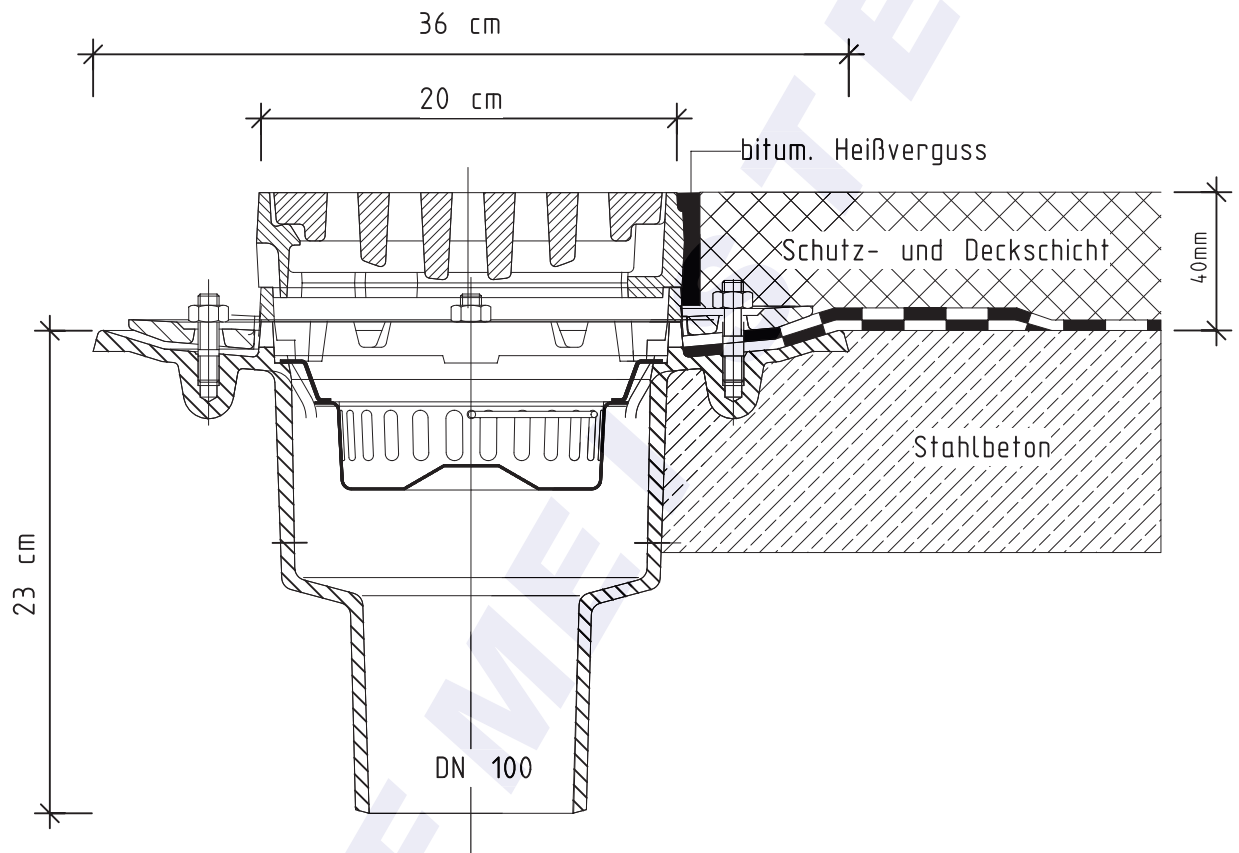


HOFMEISTER**Gussasphalt**

Gussasphaltarbeiten

HOFMEISTER**ISO-PARK**Wärme gedämmte
Parkflächenabdichtung**HOFMEISTER****TERRAZZO**Geschliffene
Gussasphaltböden

Bodenablauf ungedämmt



Für diese technische Unterlage behalten wir uns alle Rechte vor!

Auftraggeber / Projekt:

HOFMEISTER
GussasphaltHOFMEISTER Gussasphalt GmbH & Co.KG
Hohe Warth 23, 32052 Herford
Telefon (05221) 996990
Telefax (05221) 9969910
E-mail: zentrale@hofmeister-asphalt.de
www.hofmeister-asphalt.de

Alle Maße sind vor Ort auf der Baustelle zu prüfen!

Systemskizze

Datum:
28.02.2013bearbeitet:
AC13

Bauteil:

Bodenablauf
ungedämmtMaßstab:
kein Maßstabgezeichnet:
AC13

Projekt Nr.:

Blatt:
PL393